



# Filtri Rete a Circolazione


## Filtrazione a rete a circolazione (autopulente)

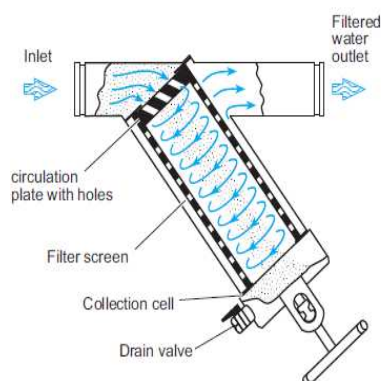
Filtrazione di acque con particelle di piccole e medie dimensioni e/o presenza di sabbia. Speciale design della cartuccia in grado di creare una turbolenza capace di separare le particelle più pesanti (raccogliendole e scaricandole) impedendone l'immissione nell'impianto irriguo. Consigliato per particelle inferiori a 75 micron. Non adatto in presenza di sostanze organiche. Filtrazione primaria (acque medio sabbiose) o secondaria.

<b>Applicazioni</b>	Irrigazione di impianti a goccia, micro ed aspersione in Agricoltura, irrigazione Giardinaggio, applicazioni Industriali
<b>Livello filtrazione Standard</b>	120 mesh - 130 micron *- (altri gradi filtrazione a richiesta)
<b>Press. Max esercizio</b>	8 bar
<b>Corpo</b>	In metallo sabbato e fosfatizzato con zinco
<b>Verniciatura</b>	Colore azzurro RAL 5015 (colore rosso RAL 4004 a richiesta); Vernice protettiva in poliesteri, applicata elettrostaticamente; Asciugatura in forno
<b>Cartuccia</b>	Supporto in PVC e Rete in acciaio inox inossidabile
<b>Guarnizioni</b>	NBR (Gomma nitrile o Buna-N) - EPDM
<b>Attacchi</b>	Filettato Femmina BSPT - Flangiato ISO - Victaulic (a richiesta)



## Filtro a rete autopulente a circolazione

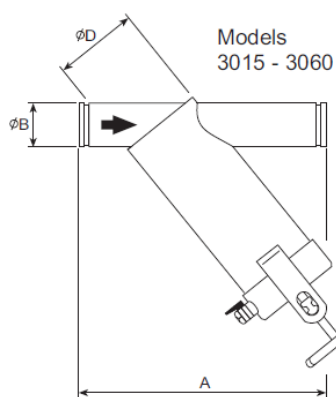
Codice	Descrizione articolo	mesh*	Ø		
<b>6210110640-120</b>	Filtro a Rete autopulente a circolazione — 2"	120	2"	Filettato F	11-31 m <sup>3</sup> /h
	Filtro a Rete autopulente a circolazione — 3"	120	3"	Filettato F	12-40 m <sup>3</sup> /h
<b>6210110850-120</b>	Filtro a Rete autopulente a circolazione — DN80	120	dn80	Flangiato	12-40 m <sup>3</sup> /h
<b>6210111038-120</b>	Filtro a Rete autopulente a circolazione — DN100	120	dn100	Flangiato	20-66 m <sup>3</sup> /h



Nr fori aperti / perdita carico	3020			3030			3040		
	0.3 bar	0.4 bar	0.5 bar	0.3 bar	0.4 bar	0.5 bar	0.3 bar	0.4 bar	0.5 bar
<b>Q (m<sup>3</sup>/h)</b>									
2	10.4	12.0	13.4	11.6	13.4	15.0	19.7	22.8	35.5
3	15.1	17.4	19.4	16.3	18.8	21.1	28.5	32.9	36.8
4	18.5	21.3	23.8	20.9	24.1	26.9	36.5	42.1	47.1
5	21.4	24.7	27.6	26.3	30.4	33.9	43.3	50.0	55.9
6	23.8	27.4	30.7	30.0	34.7	38.7	49.3	56.9	63.3

# Filtri Rete a Circolazione

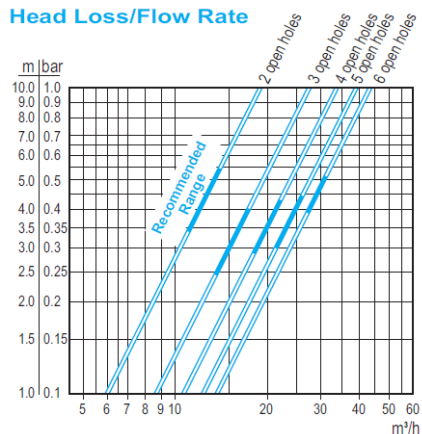
## Caratteristiche tecniche e dimensioni



### Filtro a rete autopulente a circolazione

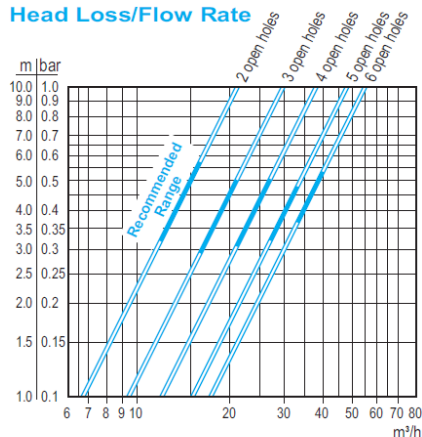
Codice	Ø IN-OUT		A (mm)	B (mm)	D (inch)	E (inch)	Peso (kg)
6210110640-120	2"	11-31 m <sup>3</sup> /h	400	50	6"	3/4"	17
	3"	12-40 m <sup>3</sup> /h	460	80	6"	3/4"	22
6210110850-120	DN 80	12-40 m <sup>3</sup> /h	460	80	6"	3/4"	22
6210111038-120	DN 100	20-66 m <sup>3</sup> /h	565	100	8"	3/4"	42

#### Head Loss/Flow Rate

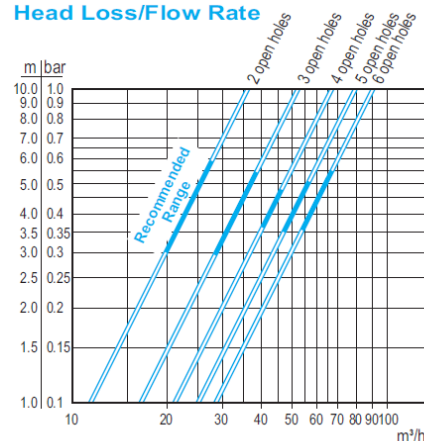


■ 1 bar=100 kPa=1.02 kg/cm<sup>2</sup>=10.2 m (W.C.)=14.5 psi

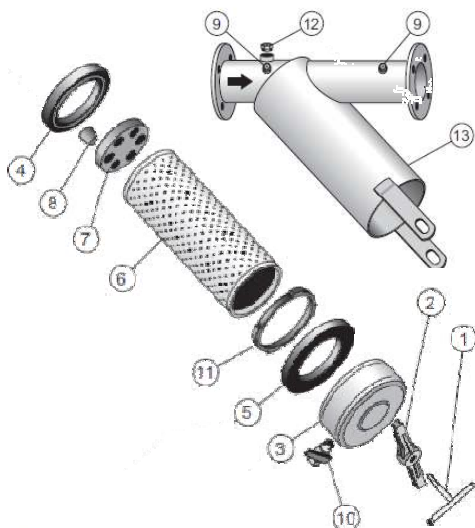
#### Head Loss/Flow Rate



#### Head Loss/Flow Rate



## Spare Parts List



Nr Parte	Descrizione	Mod. 3020	Mod. 3030	Mod. 3040
1	Maniglia	E000100		
2	Traversina	E000216	E000218	
3	Coperchio	E300260	E300280	
4	Guarnizione Esterna	E003365	E003385	
5	Guarnizione Interna	E003360	E003380	
6	Cartuccia a Rete *	E000421	E000422	E000423
7	Piastra Forata	E300501	E300504	
8	Tappi per piastra	E310700	E340700	
9	Selettore Pressione	E000800		
10	Valvola scarico	PM1075110		
12	Tappo M	N.A.	H070307	

\* Specificare il livello di filtrazione (in mesh) richiesto